



Farbvarianten

BOP250102 Vollglastür in Gaggenau Anthrazit Breite 60 cm
BOP250112 Vollglastür in Gaggenau Metallic Breite 60 cm
BOP250132 Vollglastür in Gaggenau Silber Breite 60 cm

Im Geräte-Preis enthalten

1 x Backblech emailliert. pyrolysefähig.
1 x Glaspfanne.
1 x Grillrost.
1 x steckbarer Kerntemperaturfühler.

Sonderzubehör

BA016105 Auszugssystem
BA026115 Backblech, emailliert
BA036105 Grillrost, verchromt.
BA046115 Glaswanne
BA056115 Heizkörper für Backstein und Gastronorm-Bräter.
BA056133 Backstein.
BA226105 Grillwanne, emailliert
BS020002 Pizzaschieber, 2er-Set.
GN340230 Gastronorm-Bräter aus Aluminiumguss.

Gerätevarianten

BOP251102 Backofen Serie 200 Vollglastür in Gaggenau Anthrazit Breite 60 cm Linksanschlag
--

BOP250102 Backofen Serie 200 Vollglastür in Gaggenau Anthrazit Breite 60 cm Rechtsanschlag

Flächenbündiger Einbau
Pyrolyse
13 Heizmethoden mit
Kerntemperaturfühler und
Backsteinfunktion
Automatik-Programme
Kerntemperaturfühler mit
Garzeitschätzung
TFT-Touch-Display
Blendenloses Gerät mit aufgesetztem
Bedienmodul
Elektronische Temperaturregelung von
30 °C bis 300 °C
76 Liter Nutzvolumen

Heizmethoden

Heißluft.
Eco-Heißluft.
Oberhitze + Unterhitze.
Oberhitze.
Unterhitze.
Heißluft + Unterhitze.
Flächengrill + Umluft.
Flächengrill.
Kompaktgrill.
Backsteinfunktion.
Bräterfunktion.
Gären.
Auftauen.

Bedienung

Bedienung durch Drehknebel und TFT-
Touch-Display.
Klartextanzeige.
Speichermöglichkeit individueller
Rezepte (inkl. Kerntemperaturfühler).
Personalisierung von Automatik-
Programmen.
Info-Taste mit Bedienhinweisen.
Seitlich öffnende Tür mit 110°
Öffnungswinkel.

Ausstattung

Drei-Punkt-Kerntemperaturfühler
mit Abschalt-Automatik und
Garzeitschätzung.
Automatik-Programme.
Backsteinsteckdose.
Ist-Temperaturanzeige.
Schnell-Aufheizen.
Timer-Funktionen: Garzeitdauer,
Garzeitende, Kurzzeitwecker, Stoppuhr,
Langzeit-Timer.
60-W-Halogenbeleuchtung oben.
Emaillierte seitliche Roste mit 4
Einschub-Ebenen, pyrolysefest.
Heimnetzwerkintegration für digitale
Dienste (Home Connect) kabelgebunden
über LAN (empfohlen) oder kabellos
über WiFi.
Die Nutzung der Home Connect
Funktion ist abhängig von den Home
Connect Diensten, welche nicht in
jedem Land verfügbar sind. Weitere
Informationen hierzu finden Sie unter
home-connect.com.

Sicherheit

Wärmeisolierte Tür mit Fünffach-
Verglasung.
Kindersicherung.
Sicherheitsabschaltung.
Gehäusekühlung mit Temperaturschutz.

Reinigung

Pyrolyse.
Gaggenau Emaille.
Beheizter Katalysator zur Reinigung der
Backofenluft.

Planungshinweise

Türanschlag nicht wechselbar.
Abstand Möbelkorpus bis Türfrontfläche
21 mm.

Ausstattungsmerkmale

Frontfarbe Anthrazit
Bauform Eingebaut
Integriertes Reinigungssystem Nischenmaße (H x B x T) (mm) 590-590 x 560-560 x 550
Abmessungen des Gerätes (mm) 595 x 590 x 547
Abmessungen des verpackten Gerätes (mm) 760 x 710 x 650
Material der Blende Material der Tür Glas
Nettogewicht (kg) 54,884
Nettovolumen - Backrohr 1 (l) 76
Beheizungsarten Auftauen, Backsteinfunktion, Bräterfunktion, Gärstufe, Großflächengrill, Heißluft, Heißluft- Eco, Kleinflächengrill, Ober-/Unterhitze, Oberhitze, Umluftgrill, Unterhitze
Material 1. Backrohr Kontrolle der Temperatur elektronisch
Anzahl eingebauter Leuchten 1
Approbationszertifikate Australia Standards, CE, EAC-Eurasian, G-Mark, Ukraine, VDE
Länge Anschlusskabel (cm) EAN-Nummer 4242006284824
Anzahl der Innenräume (2010/30/EC) 1
Energieeffizienzklasse (2010/30/EC) A
Energieverbrauch pro Ober-/Unterhitze Zyklus (2010/30/EC) 1,25
Energieverbrauch Gasofen pro Ober-/ Unterhitze Zyklus(2010/30/EC) Energieverbrauch pro Heißluft-Zyklus (2010/30/EC) 0,83
Energieverbrauch Gasofen pro Heißluft- Zyklus (2010/30/EC) Energieeffizienzindex (2010/30/EC) 95,4
Anschlusswert (W) 3700
Absicherung (A) 16
Spannung (V) 220-240
Frequenz (Hz) 50
Steckerart Festanschluss, ohne Stecker

Verbrauchs- und Anschlusswerte

erstellt am 2021-02-11
Seite 1

Abstand Möbelkorpus bis
Türgriffaußenkante 72 mm.
Seitliches Spaltmass zwischen
Gerätetür und Möbelfront min. 5 mm.
Frontüberstand inkl. Türgriff für die
Öffnung von seitlichen Schubladen
beachten.

Bei Planung einer Ecklösung
Türöffnungswinkel von mind. 110°
berücksichtigen.

Für Einbau unter Kochfelder: Abstand
zwischen Kochfeld-Unterseite und
Oberkante des Backofengehäuses:
min. 15 mm. Die Planungshinweise
der Kochfelder (insbesondere zu
Belüftung, Gas-/Elektroanschluss) sind
zu berücksichtigen.

Für eine Einbautiefe von 550 mm
das Anschlusskabel im Bereich der
Gehäuseaussparung positionieren.
Anschlussdose außerhalb der
Einbaunische planen.

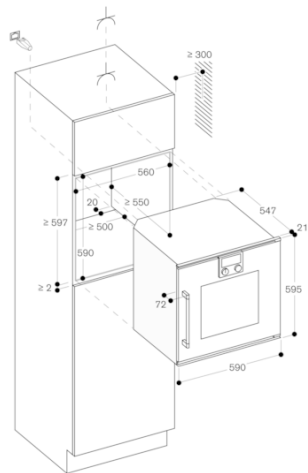
LAN-Anschluss befindet sich bei
Rückansicht oben rechts.

Anschlussdaten

Energieeffizienzklasse A auf einer
Skala der Effizienzklassen von A+++
bis D.
Gesamtanschlusswert 3.7 kW.
Anschlusskabel vorsehen.
LAN-Kabel vorsehen.
Leistung Standby/Display an 0.7 W.
Leistung Standby/Display aus 0.5 W.
Leistung Standby/Netzwerk 1.4 W.
Zeit auto-Standby/Display an 20 min.
Zeit auto-Standby/Display aus 20 min.
Zeit auto-Standby/Netzwerk 20 min.
Bitte beachten Sie die Hinweise in der
Gebrauchsanweisung, wenn Sie die
WiFi-Funktion ausschalten möchten.

BOP250102
Backofen Serie 200
Vollglastür in Gaggenau Anthrazit
Breite 60 cm
Rechtsanschlag

erstellt am 2021-02-11
Seite 2



Maße in mm