



Farbvarianten

RB472305
mit Frischkühlen nahe 0 °C
Voll integrierbar

Integriertes Zubehör

1 x Eierbehälter mit Deckel.
1 x Eiswürfelschaufel.

Sonderzubehör

RA430100
RA450012
Aktivkohlepatrone für integriertes
Wasserfiltersystem

Installations­zubehör

RA421712
RA423340
RA425110
RA425710
RA428712
RA460000
RA460013
RA460030
RA464713
Lüftungsgitter Edelstahl

RB472305

Vario Kühl- und Gefrierkombination
Serie 400

mit Frischkühlen nahe 0 °C
Voll integrierbar

Nischenbreite 76.2 cm, Nischenhöhe
213.4 cm

Kühlraum eintürig und eine
vollausziehbare Gefrierschublade

Edelstahl-Innenraum mit massiven
Aluminium Elementen in Anthrazit
Blendfreie LED-Spots mit warmweissen
Licht

Öffnungshilfe für die Tür:

1. Push-to-open Funktion für grifflose
Möbelfronten
2. Pull-to-open Funktion für leichteres
Öffnen der Tür mit Griff

Flache Innentür mit Edelstahl,
vollflächig

Nahezu unsichtbares und flexibles
Aufhängungssystem für Abstellflächen
und Türabsteller

Türabsteller aus massivem
anthrazitfarbenen Aluminium
Eine Frischkühlschublade nahe 0 °C
mit manueller Temperaturregulierung
und eine Frischkühlschublade mit
manueller Feuchteregulierung

Integrierter Eisbereiter mit
Festanschluss an Wasserzulauf
Voll ausziehbare Gefrierschublade mit
praktischer Unterteilung in Anthrazit
TFT-Touch-Display
Netto volumen 452 Liter

Bedienung

Bedienung durch TFT-Touch-Display.
Klartextanzeige.

Technische Features

Dynamische Kälteverteilung.
Abtau-Automatik mit
Tauwasserverdunstung.
Gedämpftes Türeinzugssystem.
Aktivkohleluftfilter.
Ruhemodus, Star-K zertifiziert.
Bei aktivem Ruhemodus können Tür
und Schublade nur mit einem Griff
geöffnet werden.
Alarm bei offener Tür oder Störung.
Heimnetzwerkintegration für digitale
Dienste (Home Connect) kabellos über
WiFi.

Die Verfügbarkeit der Home Connect
Funktion ist abhängig von der
Verfügbarkeit der Home Connect
Dienste in Ihrem Land. Die Home
Connect Dienste sind nicht in jedem
Land verfügbar. Weitere Informationen
hierzu finden Sie unter www.home-connect.com.

Kühlraum

No-Frost-Technik mit Schnell-Kühlen.
Temperatur verstellbar von +2 °C bis
+8 °C.
2 Ablagen aus Sicherheitsglas, weisses
Glas, individuell in der Höhe verstellbar.
1 integrierte Ablage mit satiniertem
Glas.
4 brillante LED-Spots mit blendfreien
und warmweißen Licht in Kühlraum und
Schubladen.
Flache Innentür mit vollflexiblen
Aufhängungssystem für Türabsteller.
3 höhenverstellbare Türabsteller, davon
1 extra tief.
Gesamtvolumen alle Kühlfächer 316
Liter.

Frischkühlzone nahe 0 °C

1 voll ausziehbare Frischkühlschublade
nahe 0 °C mit transparenter Front,
beleuchtet.
Gedämpfter Einzug.
Temperatur manuell veränderbar.
Ideal für Fleisch, Fisch und Geflügel.

Frischkühlzone

Ausstattungsmerkmale

Energieeffizienzklasse (EU 2017/1369)

E

Durchschnittlicher Energieverbrauch in
Kilowattstunden pro Jahr (kWh/a) (EU
2017/1369)

295

Summe der Volumen der Tiefkühlfächer
(EU 2017/1369)

136

Summe der Volumen der
Kaltlagerfächer (EU 2017/1369)

316

Luftschallemissionen (EU 2017/1369)

42

Luftschallemissionsklasse (EU
2017/1369)

D

Bauform

Eingebaut

Dekorrahmen/ - platte

Nicht möglich

Höhe (mm)

2125

Gerätebreite (mm)

756

Gerätetiefe (mm)

608

Nischenmaße (H x B x T) (mm)

2134.0 x 762.0 x 610

Nettogewicht (kg)

187.119

Anschlusswert (W)

300

Absicherung (A)

10

Türanschlag

rechts wechselbar

Spannung (V)

220-240

Frequenz (Hz)

50-60

Approbationszertifikate

CE, VDE

Länge Netzkabel (cm)

300

Lagerung bei Stromausfall (h)

17

Anzahl Verdichter

2

Anzahl unabhängiger Kühlkreisläufe

2

Innenlüfter

Ja

Scharniere wechselbar

Ja

Anzahl verstellbarer Ablagen-Kühlteil

(Stck)

2

Flaschenregale

Nein

Volumen Wassertank (l)

EAN-Nummer

4242006290900

Marke

Gaggenau

Internationale Bestellbezeichnung

RB472305

Frostfree System

Kühlschrank und Gefriergeräte

Art der Installation

nicht zutreffend

Verbrauchs und Anschlusswerte

erstellt am 2021-03-04

Seite 1

1 voll ausziehbare Frischkühlschublade
mit transparenter Front und
Beleuchtung.
Gedämpfter Einzug.
Feuchtigkeit manuell regulierbar.
Ideal für Obst und Gemüse.

Gefrierraum

No-Frost-Technik mit Schnell-Gefrieren
bei -30 °C.

Temperatur verstellbar von -14 °C bis
-24 °C.

4-Sterne Gefrierraum.

Gefrierkapazität 14 kg /24 h.

Lagerzeit nach einer Fehlfunktion 13 h.

2 voll ausziehbare Schubladen, davon
1 innen liegend. Aussenschublade mit
synchron laufenden Auszugsschienen.

Innenbeleuchtung mit 2 LED-Spots,
warmweisses Licht.

Netto volumen 136 Liter.

Eisbereiter

Integriert in den Gefrierraum, mit
Festanschluss an Wasserzulauf.
Partikelfilter für den Wasserzulauf, in
Lüftungsgitter integriert.
Sättigungsanzeige in TFT-Touch-Display.
Abschaltbar.

Eisproduktion ca. 1.7 kg/24 Std.

Entnehmbarer Eiswürfelbehälter für
einen Vorrat von ca. 3 kg.

Verbrauchsdaten

Schallpegel 42 dB (A) re 1 pW.

Planungshinweise

Flachscharnier.

Türanschlag rechts, wechselbar.

Türöffnungswinkel 115°, fixierbar auf
90°.

Max. zulässiges Türfrontgewicht:

Tür 53 kg.

Schublade 10 kg.

Absperrventil für Wasseranschluss
muss seitlich neben dem Gerät geplant
werden und immer zugänglich sein.

Bei einem Wasserdruck über 0,8 MPa
(8 bar), Druckbegrenzer zwischen
Trinkwasseranschluss und Schlauch-

Set installieren.

Anschlussdaten

Gesamtanschlusswert 0.300 kW.

Anschlusskabel 3.0 m, steckbar.

Wasserzulauf.

Zulaufschlauch 2.0 m mit 3/4 " "

Anschluss.

Wasserdruckbereich 2 bis 8 bar.

RB472305

Vario Kühl- und Gefrierkombination
Serie 400

mit Frischkühlen nahe 0 °C

Voll integrierbar

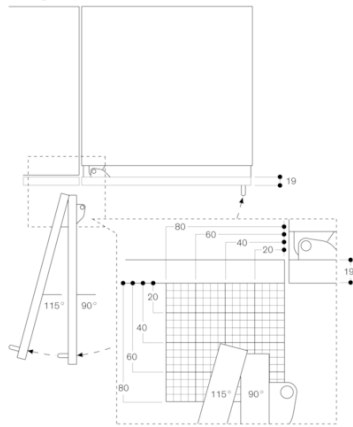
Nischenbreite 76.2 cm, Nischenhöhe
213.4 cm

Kühlraum eintürig und eine
vollausziehbare Gefrierschublade

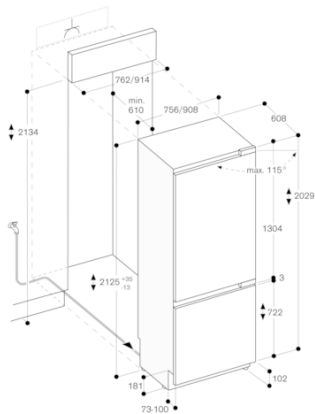
erstellt am 2021-03-04

Seite 2

Türöffnungswinkel

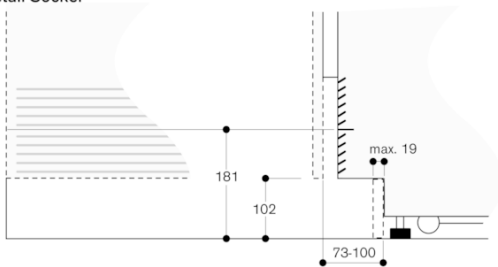


Der Scharnierweg und die daraus resultierenden Abstände zum benachbarten Möbel und Möbelgriffe können in Abhängigkeit der Frontdicke aus der Zeichnung entnommen werden. In der Zeichnung wurde eine Möbelfrontdicke von 19 mm angenommen.



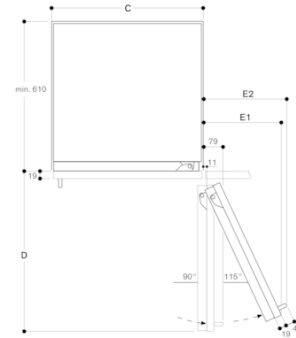
Die maximalen Türfrontmasse sind auf ein Spaltmaß von 3 mm ausgelegt.

Detail Sockel



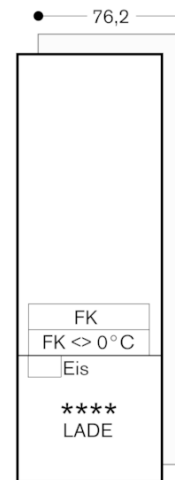
Bezogen auf die Standardhöhe des Gerätes beträgt die Höhe der Sockelleiste 102 mm. Maximale Dicke der Sockelleiste 19 mm.

Wandabstand RB 472/RC/RF/RW



Nischenbreite	C	D	E1	E2
457 mm	525 mm	235 mm	265 mm	
610 mm	677 mm	299 mm	330 mm	
762 mm	830 mm	364 mm	395 mm	
914 mm	980 mm	428 mm	460 mm	

In der Zeichnung wurde eine Möbelfrontdicke von 19 mm sowie die Höhe eines Gaggenau Möbelgriffs von 49 mm zugrunde gelegt.



GAGGENAU